

深度千分尺

329, 129, 229 系列 — 可更换杆型

特点

- $\phi 4\text{mm}$ 可更换杆，底端研磨，测量范围广。
- 杆的长度以 25mm 为增量进行调节。
- 棘轮锁定装置可保持恒定测力。
- 带有测杆夹钳。
- 带有 SPC 数据输出 (329 系列)。
- 带有数字计数器 (229 系列)。



性能参数

公制型 数显型		
测量范围	货号	备注(基座/测杆)
0 - 150mm	329-250	101.6x16mm 带有 6 个测杆
0 - 300mm	329-251	101.6x16mm 带有 12 个测杆

公制型 数字计数型		
测量范围	货号	备注(基座/测杆)
0 - 25mm	229-101	63.5x16mm 带有 1 个测杆
0 - 25mm	229-102	101.6x16mm 带有 1 个测杆
0 - 50mm	229-109	63.5x16mm 带有 2 个测杆
0 - 50mm	229-113	101.6x16mm 带有 2 个测杆

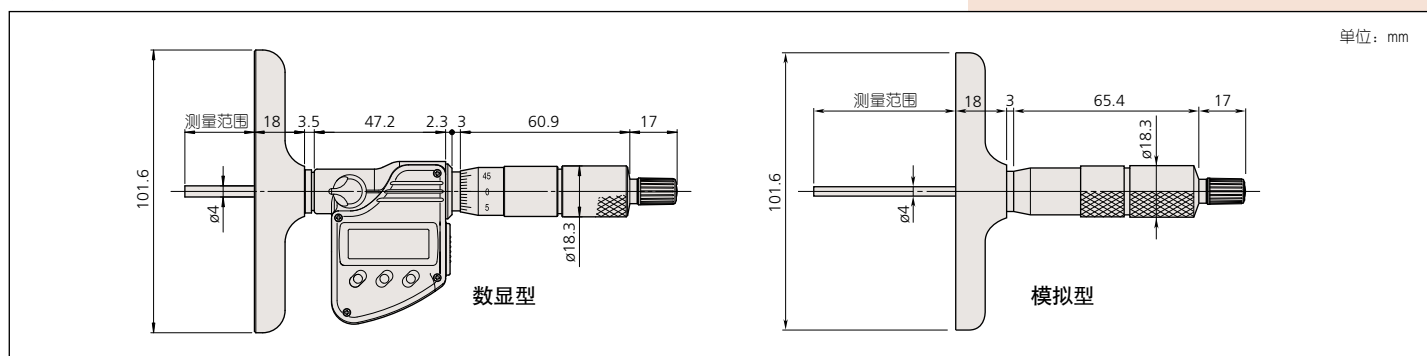
公制型		
测量范围	货号	备注(基座/测杆)
0 - 50mm	129-109	63.5x16mm 带有 2 个测杆
0 - 50mm	129-113	101.6x16mm 带有 2 个测杆
0 - 75mm	129-110	63.5x16mm 带有 3 个测杆
0 - 75mm	129-114	101.6x16mm 带有 3 个测杆
0 - 100mm	129-111	63.5x16mm 带有 4 个测杆
0 - 100mm	129-115	101.6x16mm 带有 4 个测杆
0 - 150mm	129-112	63.5x16mm 带有 6 个测杆
0 - 150mm	129-116	101.6x16mm 带有 6 个测杆

英制/公制型 数显型		
测量范围	货号	备注(基座/测杆)
0 - 6"	329-350	4"x.63" 带有 6 个测杆
0 - 12"	329-351	4"x.63" 带有 12 个测杆

英制型 数字计数型		
测量范围	货号	备注(基座/测杆)
0 - 1"	229-127	2.5"x.63" 带有 4 个测杆
0 - 1"	229-131	4"x.63" 带有 4 个测杆
0 - 2"	229-128	2.5"x.63" 带有 6 个测杆
0 - 2"	229-132	4"x.63" 带有 6 个测杆

英制型		
测量范围	货号	备注(基座/测杆)
0 - 3"	129-126	2.5"x.63" 带有 3 个测杆
0 - 3"	129-130	4"x.63" 带有 3 个测杆
0 - 4"	129-127	2.5"x.63" 带有 4 个测杆
0 - 4"	129-131	4"x.63" 带有 4 个测杆
0 - 6"	129-128	2.5"x.63" 带有 6 个测杆
0 - 6"	129-132	4"x.63" 带有 6 个测杆
0 - 12"	129-149	2.5"x.63" 带有 12 个测杆
0 - 12"	129-150	4"x.63" 带有 12 个测杆

尺寸



技术参数

精度：微分头进给为 $\pm 3\mu\text{m}$
 (数显型号不包括量化偏差)
 可更换杆为 $\pm(2+L/75)\mu\text{m}$,
 L 最大测量长度

分辨率*: 0.001mm 或 .00005"/0.001mm
 分度值**: 0.01mm 或 .001"
 参考面平面度: 63.5mm 宽度基座为 1.3 μm
 101.6mm 宽度基座为 2 μm
 测杆面平面度: 0.3 μm
 参考面和测杆面间的平行度:
 (4+L/100) μm , L 最大测量长度 (mm)

测杆直径: 4mm
 显示*: 液晶显示
 电池*: SR44 (1 个), 938882
 电池寿命*: 正常使用情况下约为 8 个月
 *数显型 **普通型

数显型功能

调零、数据保持、数据输出、预置、英制/公制转换 (英制/公制型)
 警告: 低电压、计算错误

数显型选件

- 05CZA662: 带有数据开关的 SPC 电缆 (1m)
- 05CZA663: 带有数据开关的 SPC 电缆 (2m)

